

REL-IR4/LDP- 12DC/4X21AU - Einzelrelais



2903669

<https://www.phoenixcontact.com/de/produkte/2903669>

Bitte beachten Sie, dass die in diesem PDF-Dokument angezeigten Daten aus unserem Online-Katalog generiert wurden. Bitte finden Sie die vollständigen Daten in der Benutzer-Dokumentation. Es gelten unsere Allgemeinen Nutzungsbedingungen für Downloads.



Steckbare Industrirelais mit Leistungskontakten und zusätzlicher Hartvergoldung, 4 Wechsler, Prüftaste, Status-LED, Freilaufdiode, mechanische Schaltstellungsanzeige, Polarität A1+, A2-, Spulenspannung: 12 V DC

Kaufmännische Daten

Artikelnummer	2903669
Verpackungseinheit	10 Stück
Mindestbestellmenge	10 Stück
Verkaufsschlüssel	G1 - Relais
Produktschlüssel	CK694A
Katalogseite	Seite 300 (C-5-2019)
GTIN	4046356758826
Gewicht pro Stück (inklusive Verpackung)	34,3 g
Gewicht pro Stück (exklusive Verpackung)	34,3 g
Zolltarifnummer	85364190
Ursprungsland	PL

Technische Daten

Artikeleigenschaften

Produkttyp	Einzelrelais
Betriebsart	100 % ED
Lebensdauer mechanisch	ca. 2×10^7 Schaltspiele

Datenpflegestand

Datum letzte Datenpflege	02.05.2024
Artikelrevision	02

Isolationseigenschaften

Isolierung	Basisisolierung
Überspannungskategorie	II
Verschmutzungsgrad	2

Elektrische Eigenschaften

Lebensdauer elektrisch	siehe Diagramm
Maximale Verlustleistung bei Nennbedingung	0,94 W
Prüfspannung (Wicklung/Kontakt)	2,5 kV _{eff} (50 Hz, 1 min., Wicklung/Kontakt)
Prüfspannung (Wechsler/Wechsler)	2 kV _{eff} (50 Hz, 1 min., Wechsler/Wechsler)
Bemessungsisolationsspannung	250 V AC
Bemessungsstoßspannung	2,5 kV

Eingangsdaten

Erregerseite

Eingangsnennspannung U_N	12 V DC
Eingangsspannungsbereich	9,6 V DC ... 21,6 V DC (20 °C)
Schaltverhalten des Antriebs	monostabil
Antrieb (Polung)	gepolt
Typischer Eingangsstrom bei U_N	78 mA
Ansprechzeit typisch	13 ms
Rückfallzeit typisch	14 ms
Schutzbeschaltung	Freilaufdiode
Statusanzeige	LED (gelb)

Ausgangsdaten

Schalten

Kontaktausführung	4 Wechsler
Art des Schaltkontaktes	Einfachkontakt
Kontaktmaterial	AgNi, hartvergoldet
Hinweis	Bei Überschreitung der angegebenen Maximalwerte für Mehrlagenkontakt-Relais wird die Goldschicht zerstört. Im weiteren Betrieb gelten dann die Maximalwerte des

REL-IR4/LDP- 12DC/4X21AU - Einzelrelais



2903669

<https://www.phoenixcontact.com/de/produkte/2903669>

	Leistungskontaktrelais. Es können sich dann geringere Lebensdauerwerte als beim reinen Leistungskontakt ergeben.
Schaltspannung maximal	30 V AC
	36 V DC
Schaltspannung minimal	2 V (bei 24 mA)
Grenzdauerstrom	50 mA
Einschaltstrom maximal	50 mA
Schaltstrom minimal	2 mA (24 V DC)
Abschaltleistung (ohmsche Last) maximal	1,2 W (bei 24 V DC)
Schaltleistung minimal	48 mW
Motorlast nach UL 508	1/3 HP, 240 V AC

Schalten: bei zerstörter Goldschicht

Hinweis	folgende Werte gelten bei zerstörter Goldschicht
Kontaktmaterial	AgNi
Schaltspannung maximal	250 V AC/DC
Schaltspannung minimal	5 V (bei 24 mA)
Grenzdauerstrom	6 A
Einschaltstrom maximal	16 A (20 ms, Schließer)
Schaltstrom minimal	5 mA (bei 24 V)
Abschaltleistung (ohmsche Last) maximal	144 W (bei 24 V DC)
	124 W (bei 48 V DC)
	108 W (bei 60 V DC)
	52 W (bei 110 V DC)
	48 W (bei 220 V DC)
	1500 VA (bei 250 V AC)
Schaltvermögen	2 A (bei 24 V, DC13)
	0,22 A (bei 120 V, DC13)
	0,11 A (bei 250 V, DC13)
	1,5 A (bei 24 V, AC15)
	1,5 A (bei 120 V, AC15)
	1 A (bei 240 V, AC15)

Anschlussdaten

Anschlussart	Steckanschluss
--------------	----------------

Maße

Breite	21,2 mm
Höhe	27,5 mm
Tiefe	35,6 mm

Umwelt- und Lebensdauerbedingungen

Umgebungsbedingungen

REL-IR4/LDP- 12DC/4X21AU - Einzelrelais



2903669

<https://www.phoenixcontact.com/de/produkte/2903669>

Schutzart	RT I
Umgebungstemperatur (Betrieb)	-40 °C ... 70 °C
Umgebungstemperatur (Lagerung/Transport)	-40 °C ... 85 °C

Zulassungen

Schadgastest

Kennzeichnung	ISA-S71.04. G3 Harsh Group
	EN 60068-2-60

Normen und Bestimmungen

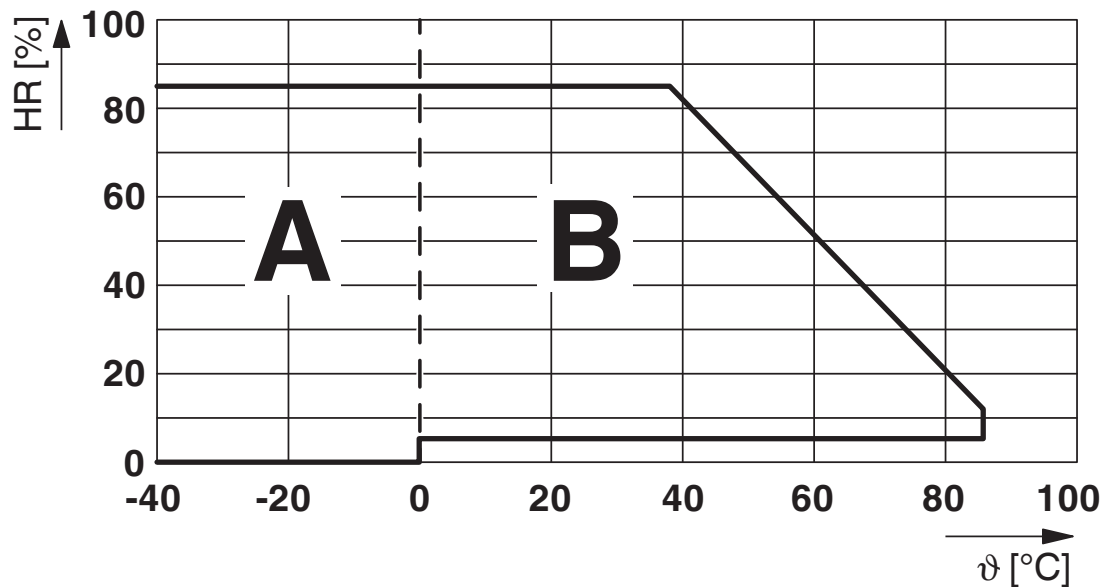
Normen/Bestimmungen	IEC 60664
	IEC 61810

Montage

Einbaulage	beliebig
------------	----------

Zeichnungen

Diagramm



Zulässige Luftfeuchtigkeit für den Betrieb und die Lagerung.

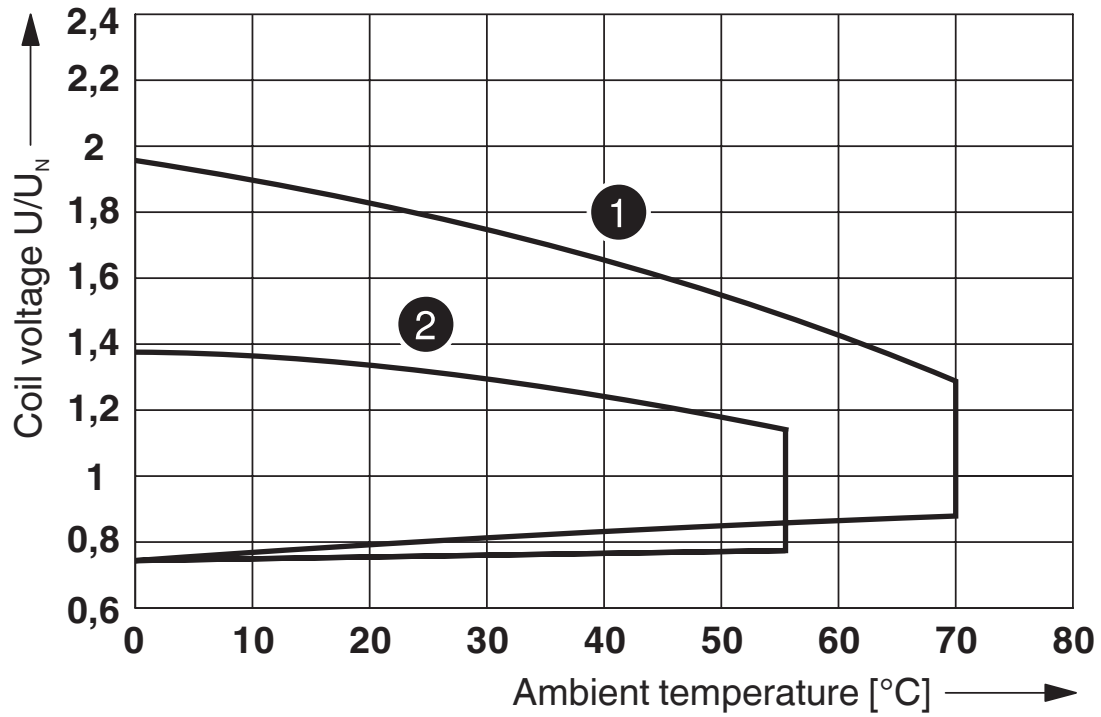
Die maximale zulässige Umgebungstemperatur gemäß Datenblatt ist zu beachten.

Bereich A: Vereisung bei Umgebungstemperaturen ≤ 0 °C ist zu verhindern

Bereich B: Betauung bei Umgebungstemperaturen > 0 °C ist zu verhindern

An 30 vollständigen Tagen natürlich über das Jahr verteilt ist bei einer Umgebungstemperatur von ≤ 25 °C eine Luftfeuchte von 95 % zulässig.

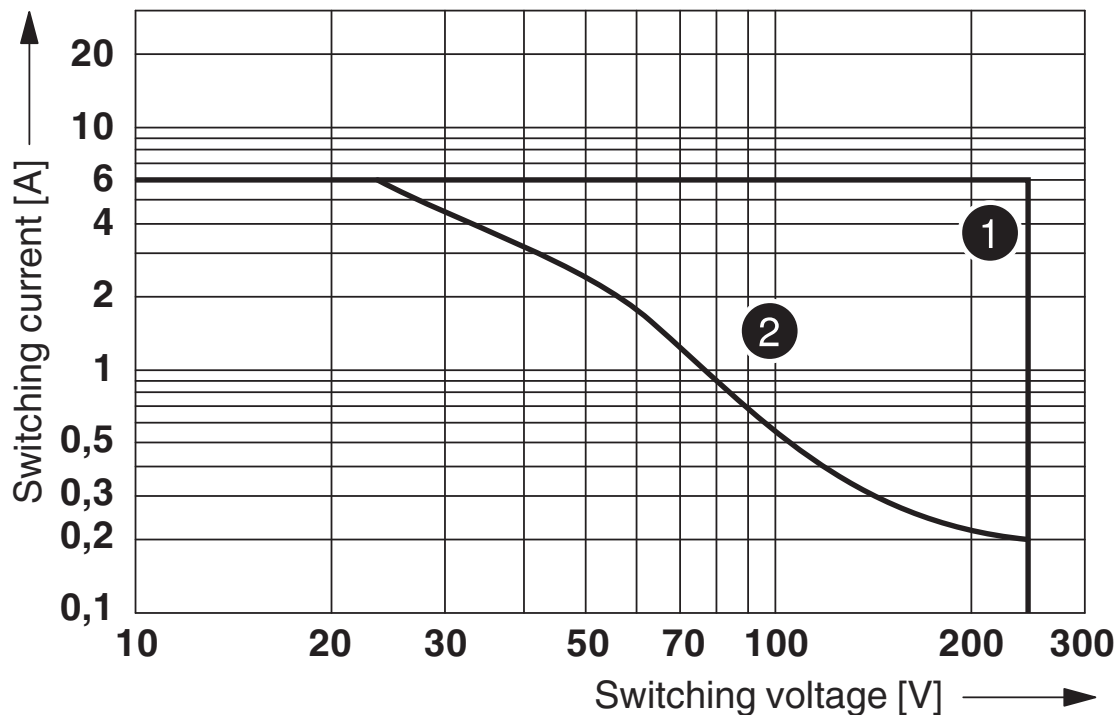
Diagramm



- 1 DC coils
- 2 AC coils

Betriebsspannungsbereich

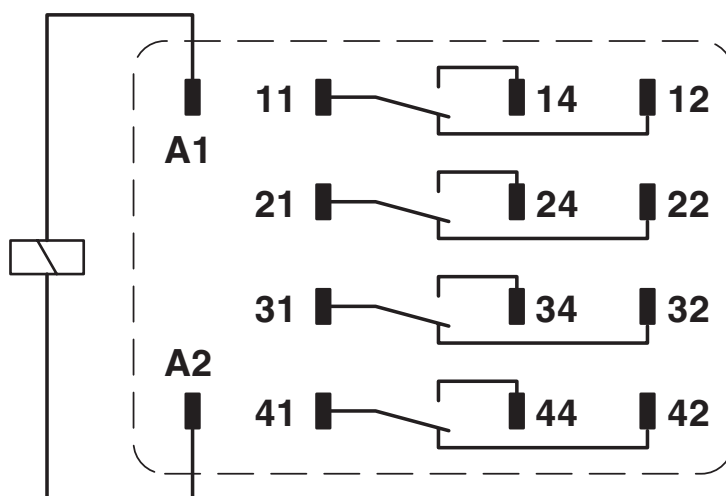
Diagramm



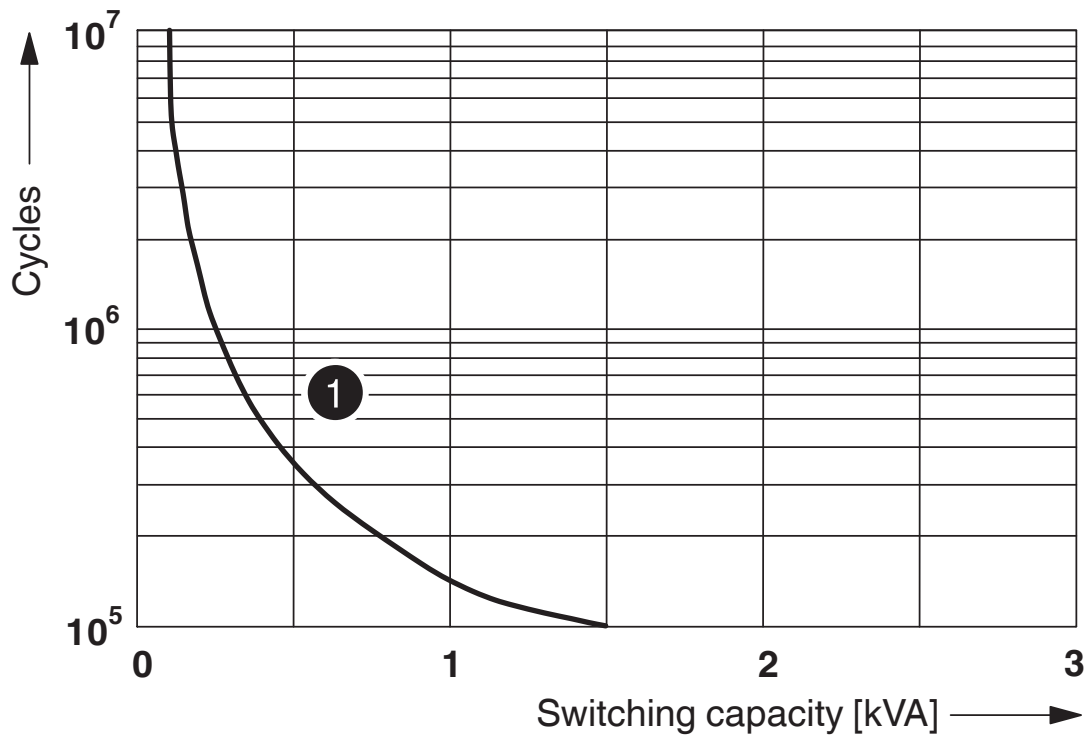
- ① AC, ohmic load
- ② DC, ohmic load

Abschaltleistung

Schaltplan



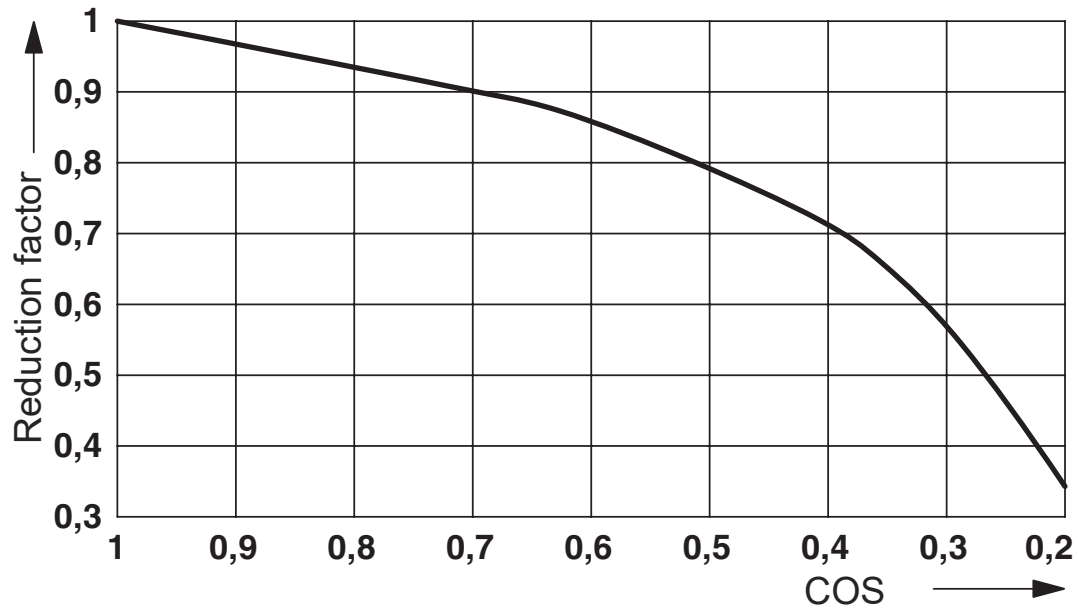
Diagramm



① 250 V AC, Ohmic load

Elektrische Lebensdauer

Diagramm



Lebensdauer-Reduktionsfaktor

2903669

<https://www.phoenixcontact.com/de/produkte/2903669>

Zulassungen

📄 Zum Herunterladen von Zertifikaten besuchen Sie die Produktdetailseite: <https://www.phoenixcontact.com/de/produkte/2903669>



CSA

Zulassungs-ID: 256725



cUL Recognized

Zulassungs-ID: FILE E 172140



UL Recognized

Zulassungs-ID: FILE E 172140



EAC

Zulassungs-ID: TR_TS_D_00573_c



VDE Zeichengenehmigung

Zulassungs-ID: 40040427

cULus Recognized

2903669

<https://www.phoenixcontact.com/de/produkte/2903669>

Klassifikationen

ECLASS

ECLASS-11.0	27371601
ECLASS-12.0	27371601
ECLASS-13.0	27371601

ETIM

ETIM 9.0	EC001437
----------	----------

UNSPSC

UNSPSC 21.0	39122300
-------------	----------

2903669

<https://www.phoenixcontact.com/de/produkte/2903669>

Environmental product compliance

EU RoHS

Erfüllt die Anforderungen nach RoHS-Richtlinie	Ja, Keine Ausnahmeregelungen
--	------------------------------

China RoHS

Environment friendly use period (EFUP)	EFUP-E
	Keine Gefahrstoffe über den Grenzwerten

EU REACH SVHC

Hinweis auf REACH-Kandidatenstoff (CAS-Nr.)	Kein Stoff mit einem Massenanteil von mehr als 0,1 %
---	--

Phoenix Contact 2024 © - Alle Rechte vorbehalten
<https://www.phoenixcontact.com>

PHOENIX CONTACT Deutschland GmbH
Flachmarktstraße 8
D-32825 Blomberg
+49 52 35/3-1 20 00
info@phoenixcontact.de