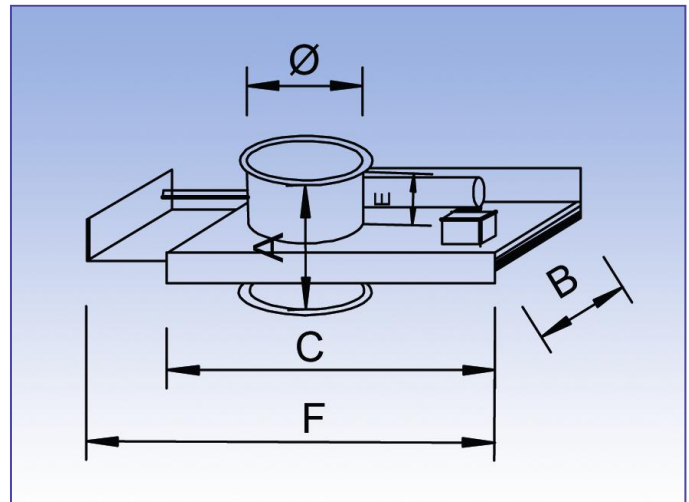


Schieber mit Dichtung, „DIAM“, pneumatisch, verzinkt

Produktkatalog:
Rohrsysteme
 Abschnitt: 04
 Seite: 50
 Revision: 03/2012



Durchmesser: Ø 50 – Ø 500 mm.

Diese Schieber sind aus formgepressten Hälften in 1,25 mm verzinktem Blech (s) hergestellt.

Die Schieberplatte $s_2 = 2 - 3$ mm gleitet in Dichtungen aus Polyether und PEHD, die optimale Dichte ergeben.

Der Schieber ist mit 1- 2 Pneumatikzylindern versehen, die sich parallel zueinander befinden.

Das Steuerventil ist ein 5/2-Ventil, monostabil mit 230 V – 50/60 Hz oder 24 V DC elektrischen Spule. Pneumatik: 4-6 bar.

Artikelnr.	Maßangaben						Gewicht kg
	D	A mm	B mm	C mm	E mm	F mm	
DIAM 050*	50	145	140	195	60	220	2,3
DIAM 063*	63	145	140	195	60	220	2,3
DIAM 076*	76	145	160	225	60	250	3
DIAM 080	80	125	160	225	55	250	3
DIAM 100	100	125	180	265	55	290	3,3
DIAM 102*	102	145	180	265	55	290	3,3
DIAM 108*	108	145	205	315	60	340	4
DIAM 120	120	125	205	315	55	340	4
DIAM 125	125	125	205	315	55	340	4
DIAM 127*	127	145	205	315	60	340	4
DIAM 140	140	125	230	365	55	390	5
DIAM 150	150	125	230	365	55	390	5
DIAM 152*	152	145	230	365	60	390	5
DIAM 160	160	125	240	385	55	410	5,2
DIAM 180	180	125	280	465	55	490	6,2
DIAM 200	200	125	280	465	55	490	6,2
DIAM 203*	203	145	280	465	55	490	6,2
DIAM 225	225	165	345	565	77	585	11,3
DIAM 250	250	165	370	565	77	585	13,5
DIAM 300	300	165	420	695	77	730	20,1
DIAM 315	315	165	435	695	77	730	21,1
DIAM 350	350	165	470	765	77	800	25
DIAM 400	400	165	520	865	77	905	29
DIAM 450	450	250	630	985	x	1035	66
DIAM 500	500	250	680	1085	x	1135	70

Schieber ab Ø 180 mm werden mit 2 Zylindern ausgestattet Technische Änderungen behalten wir uns vor!

Die angegebenen Artikelnummern beziehen sich auf Schieber für die Montage mit Spannrings [fb].

*) Verbindungsart glatt (ohne Bördel)

Schieber sind auf Anfrage auch für andere Verbindungsmethoden lieferbar!