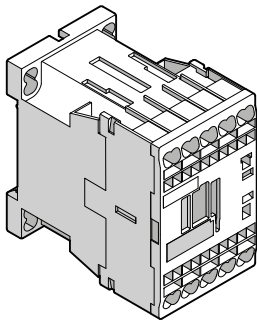


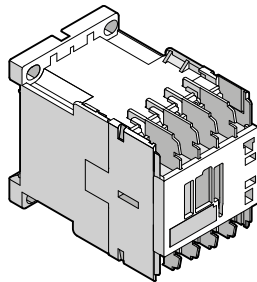
SIRIUS

3RT2.1
3RH21
3RH24

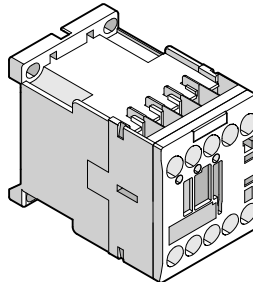
DE	Schütz S00 Originalbetriebsanleitung	EL	Επαφείας S00 Πρωτότυπες οδηγίες χρήσης	PL	Stycznik S00 Oryginalna instrukcja obsługi
EN	Contacto S00 Original Operating Instructions	ET	Kontaktor S00 Originaal-kasutusjuhend	RO	Contacto S00 Instrucțiuni originale de utilizare
FR	Contacteur S00 Instructions de service originales	FI	Kontaktori S00 Alkuperäinen käyttöohje	SK	Stýkač S00 Originálny návod na obsluhu
ES	Contacto S00 Instructivo original	HR	Kontaktor S00 Originalne upute za uporabu	SL	Kontaktor S00 Originalno navodilo za obratovanje
IT	Contattore S00 Istruzioni operative originali	HU	Kontaktor S00 Eredeti üzemeltetési útmutató	SV	Kontaktor S00 Originalbruksanvisning
PT	Contator S00 Instruções de Serviço Originais	LT	Kontaktorius S00 Originali eksploatacijos instrukcija	TR	Kontaktör S00 Orijinal İşletme Kılavuzu
BG	Контактор S00 Оригинално ръководство за експлоатация	LV	Kontaktors S00 Oriģinālā lietošanas pamācība	PY	Контактор S00 Оригинальное руководство по эксплуатации
CS	Stýkač S00 Originální návod k obsluze	NL	Bescherming S00 Originele handleiding	中文	接触器 S00 原始操作说明
DA	Kontaktor S00 Original brugsanvisning				



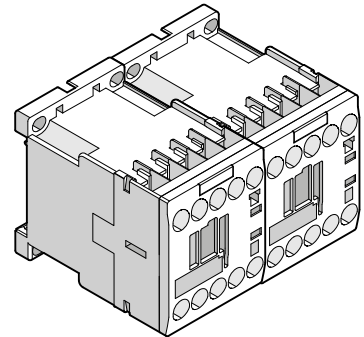
3RT2.1-2
3RH21..-2



3RT2.1-4
3RH21..-4



3RT2.1-.....-0CC0



3RH24..-1

























SIEMENS AG Telephone: +49 (911) 895-5900 (8⁰⁰ - 17⁰⁰ CET)
 Technical Assistance Fax: +49 (911) 895-5907
 Breslauer Str. 5 E-mail: technical-assistance@siemens.com
 D-90766 Fürth Internet: www.siemens.com/sirius/technical-assistance



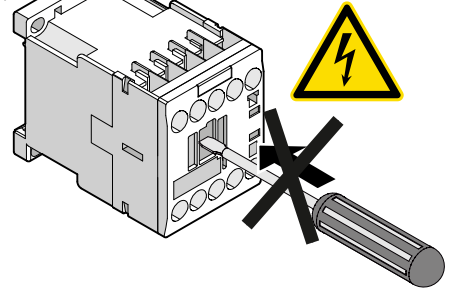
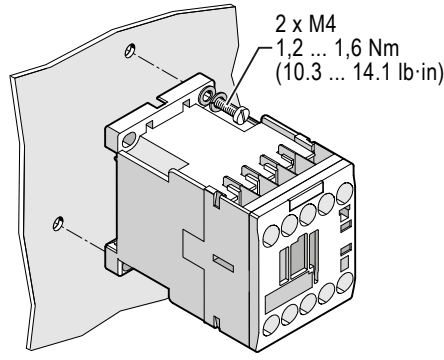
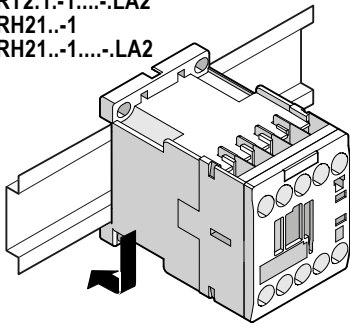
<http://support.industry.siemens.com>

60306557

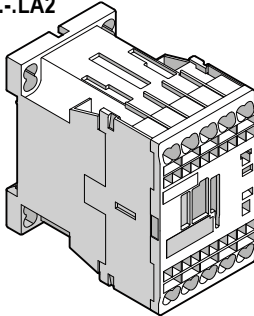


DE		GEFAHR Vor Beginn der Arbeiten Anlage und Gerät spannungsfrei schalten. Die Installations- und Wartungsarbeiten an diesem Gerät dürfen nur von einer autorisierten Elektrofachkraft ausgeführt werden.
EN		DANGER Turn off and lock out all power supplying this device before working on this device. Installation and maintenance work on this device may only be carried out by an authorized electrician.
FR		DANGER Tension dangereuse. Danger de mort ou risque de blessures graves. Mettre hors tension avant d'intervenir sur l'appareil. Les travaux d'installation et d'entretien de cet appareil doivent uniquement être réalisés par une personne qualifiée en électricité.
ES		PELIGRO Tensión peligrosa. Puede causar la muerte o lesiones graves. Desconectar la alimentación eléctrica antes de trabajar en el equipo. Las tareas de instalación y mantenimiento de este equipo solo puede llevarlas a cabo un un electricista autorizado.
IT		PERICOLO Tensione pericolosa. Può provocare la morte o lesioni gravi. Scollegare l'alimentazione elettrica prima di eseguire interventi sull'apparecchiatura. L'installazione e la manutenzione di questo apparecchio devono essere effettuati solo da specialisti dell'elettronica autorizzati.
PT		PERIGO Tensão perigosa. Perigo de morte ou ferimentos graves. Desligue a alimentação eléctrica antes de iniciar os trabalhos no equipamento. Os trabalhos de instalação e manutenção neste equipamento somente podem ser realizados por electricistas autorizados.
BG		ОПАСНОСТ Опасно напрежение. Опасност за живота или опасност от тежки телесни повреди. Преди започване на работа изключете захранването на инсталацията или устройството. Монтажът и техническото обслужване на това устройство се извършват единствено от оторизиран електротехник.
CS		NEBEZPEČÍ Nebezpečné napětí. Nebezpečí smrtelného nebo těžkého úrazu. Před zahájením prací odpojte zařízení a modul od napětí. Instalační a údržbářské práce smí na tomto přístroji provádět pouze kvalifikovaný elektrikář.
DA		FARE Farlig spænding. Livsfare eller fare for alvorlige kvæstelser. In den arbejdet påbegyndes skal anlægget og enheden gøres spændingsfri. Installationer og vedligeholdelser på dette apparat må kun gennemføres af en autoriseret elektriker.
EL		ΚΙΝΔΥΝΟΣ Επικίνδυνη τάση. Κίνδυνος θάνατος ή κίνδυνος σοβαρού τραυματισμού. Πριν από την έναρξη των εργασιών απομονώνετε την εγκατάσταση και τη συσκευή από την παροχή τάσης. Οι εργασίες εγκατάστασης και συντήρησης αυτής της συσκευής πρέπει να πραγματοποιούνται μόνο από εξουσιοδοτημένο ηλεκτρολόγο.
ET		OHT Ohtlik pinge. Eluohut või tõsiste vigastuste oht. Enne tööde algust tuleb süsteemi ja seadme pinge välja lülitada. Seadme paigaldus- ja hooldustööd võib teha ainult atesteeritud elektrik.
FI		VAARA Vaarallinen jännite. Vakava loukkaantumisaara tai hengenvaara. Laite ja laitteisto on kytkettävä jännitteettömiksi ennen töiden aloittamista. Tämän laitteen asennus- ja huoltotöitä saa suorittaa ainoastaan valtuutettu sähköteknikko.
HR		OPASNOST Opasni napon. Opasnost po život ili opasnost od teških ozljeda. Prije početka radova postrojenje i uređaj spojiti bez napona. Radove instalacije i održavanja na uređaju smije izvoditi samo ovlašteno stručno elektrotehničko osoblje.
HU		VESZÉLY Veszélyes feszültség. Életveszély vagy súlyos sérülésveszély. A munkák megkezdése előtt végezze el a berendezés vagy készülék feszültség-mentesítését. Ezen az eszközön a telepítéssel és a karbantartással kapcsolatos feladatokat kizárólag megfelelő felhatalmazással rendelkező villamosági szakember végezheti.
LT		PAVOJUS Pavojinga įtampa. Pavojus gyvybei arba sunkaus susižalojimo pavojus. Prieš darbų pradžią atjunkite sistemos ir prietaiso įtampą. Šio įrenginio įrengimo ir techninės priežiūros darbus leidžiama atlikti tik įgaliotam elektrikui.
LV		BĪSTAMI Bīstams spriegums. Letālu seku vai smagu traumu risks. Pirms uzsākt darbu, atslēdziet iekārtu un ierīci no barošanas. Šīs ierīces uzstādīšanu un tehniskās apkopes darbus drīkst veikt vienīgi pilnvarots elektrikis.
NL		GEVAAR Gevaarlijke spanning. Levensgevaar of gevaar voor ernstig letsel. Schakel vóór aanvang van de werkzaamheden installatie en apparaat spanningsvrij. De installatie- en onderhoudswerken aan dit toestel mogen enkel door een geautoriseerde electricien uitgevoerd worden.
PL		NIEBEZPIECZENSTWO Niebezpieczne napięcie. Zagrożenie życia lub niebezpieczeństwo ciężkich obrażeń. Przed rozpoczęciem wszelkich prac należy urządzenie i przyrząd odłączyć od sieci elektrycznej. Prace instalacyjne i konserwacyjne na tym urządzeniu może przeprowadzać wyłącznie posiadający odpowiednie kwalifikacje elektryk.
RO		PERICOL Tensiune periculoasă. Pericol de moarte sau de accidentări grave. Înaintea începerii lucrărilor, deconectați instalația și aparatul de la tensiune. Lucrările de instalare și întreținere pentru acest dispozitiv pot fi efectuate doar de către un electrician autorizat.
SK		NEBEZPEČENSTVO Nebezpečné napätie. Nebezpečenstvo ohrozenia života alebo vzniku ťažkých zranení. Pred začatím prác zariadenie a prístroj odpojte od napätia. Inštaláčnė a údržbárske práce na tomto prístroji môže vykonávať výlučne autorizovaný elektrikár.
SL		NEVARNOST Nevarna napetost. Nevarnost za življenje ali nevarnost hudih poškodb. Pred začetkom dela je treba pri napravi in aparatu odklopiti napajanje. Inštalacijska in vzdrževalna dela na tej napravi sme izvesti samo pooblaščen električar.
SV		FARA Farlig spänning. Livsfara eller risk för allvarliga personskador. Koppla anläggningen och apparaten späningsfri innan du påbörjar arbetena. Installation och underhåll av denna apparat får endast utföras av en behörig elektriker.
TR		TEHLİKE Tehlikeli gerilim. Ölüm tehlikesi veya ağır yaralanma tehlikesi. Çalışmalara başlamadan önce, sistemin ve cihazın gerilim beslemesini kapatınız. Bu cihazın montajı ve bakımı yalnız yetkili bir elektrik teknisyeni tarafından yapılmalıdır.
PY		ОПАСНОСТЬ Опасное напряжение. Опасность для жизни или возможность тяжелых травм. Перед началом работ отключить подачу питания к установке и к устройству. Работы по монтажу и техническому обслуживанию данного устройства должны производиться уполномоченным специалистом по электротехнике.
中文		危險 危險电压。將导致死亡或严重的人身伤害。操作本设备前必须切断并锁定所有供电电源。该设备的安装和维护工作仅能由具备专业资格的电工完成。

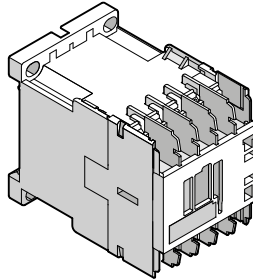
3RT2.1.-1
 3RT2.1.-1.....LA2
 3RH21..-1
 3RH21..-1.....LA2



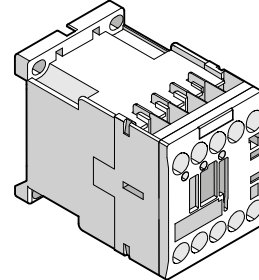
3RT2.1.-2
 3RT2.1.-2.....LA2
 3RH21..-2
 3RH21..-2.....LA2



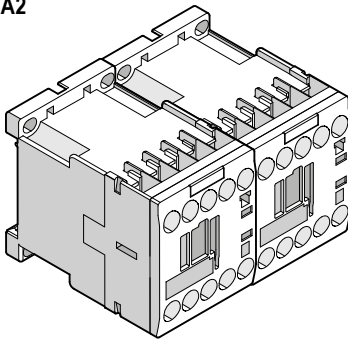
3RT2.1.-4
 3RH21..-4



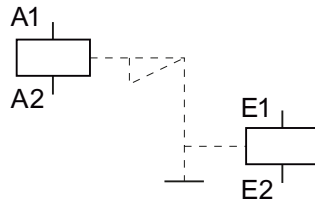
3RT2.1.-.....0CC0



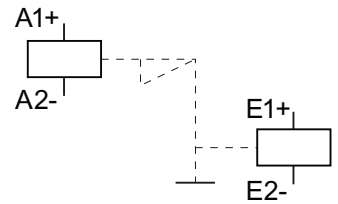
3RH24..-1
 3RH24..-1.....LA2



AC

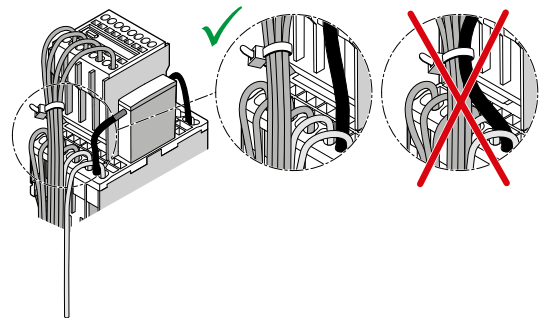
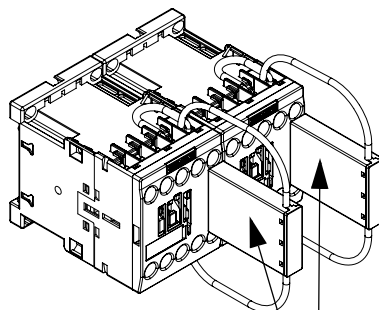
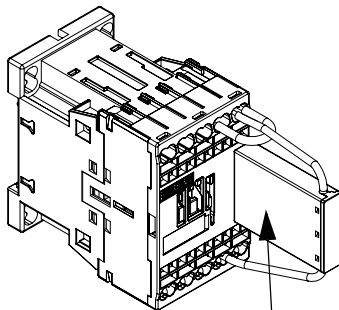


DC

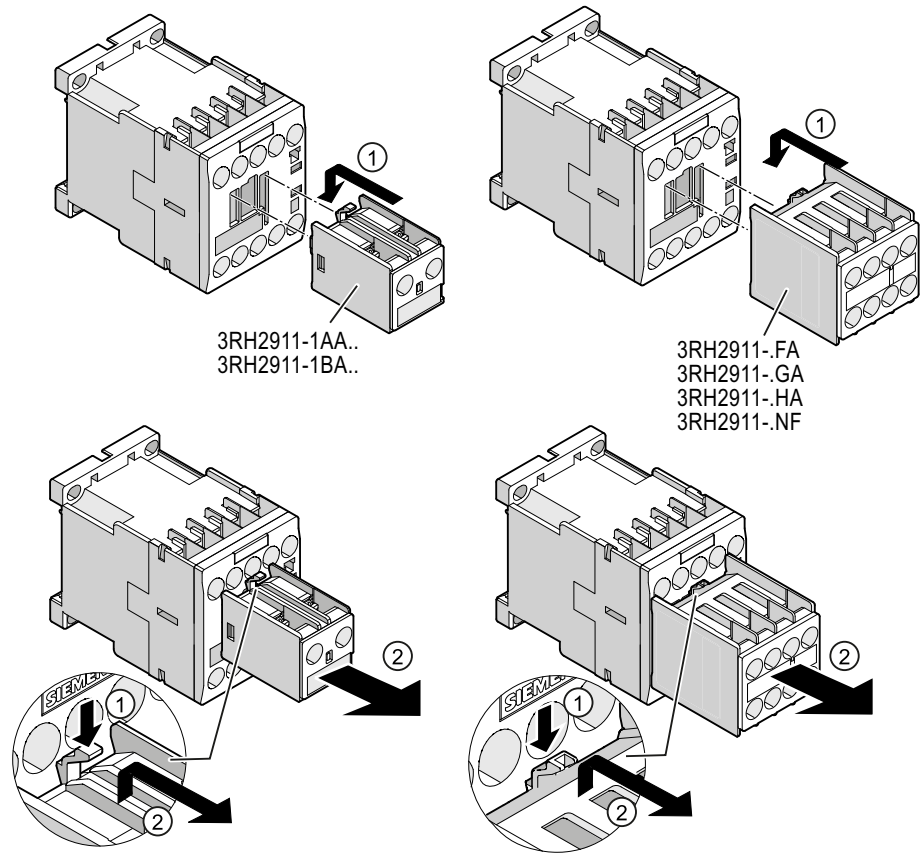


3RT2.1/3RH21..-.....LA0

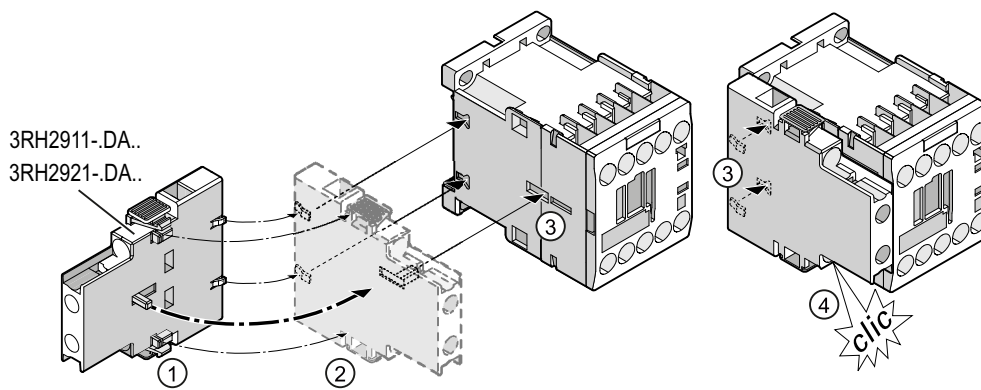
3RH24..-.....LA0



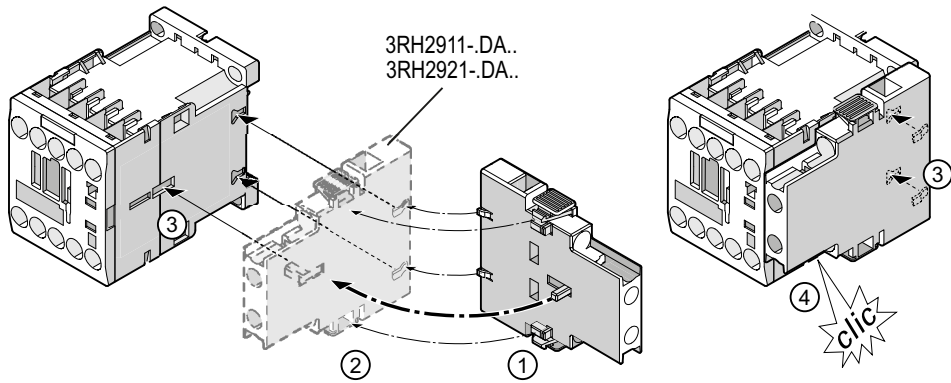
3RH2911-1AA.. / -1BA..
 3RH2911-.FA / -.GA / -.HA / -.NF



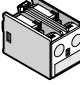
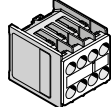
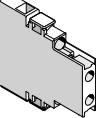
3RH2911-.DA..
 3RH2921-.DA..

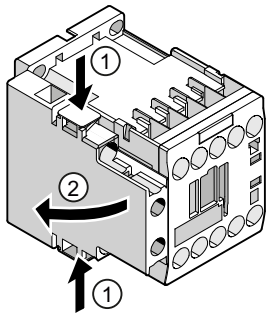


	3RH2911-.DA.	3RH2921-.DA.
3RT2.1.-...1	l. + r.	l. + r.
3RT2.1.-...2	—	l. + r.
3RH21	—	l.

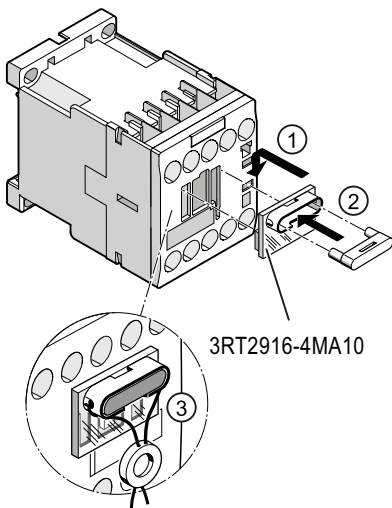


	max. NC
3RH2140-...	4
3RH2440-...	4
3RH2131-...	3
3RH2431-...	3
3RT201-...1	4
3RT201-...2	3
3RT231-...	3
3RH2122-...	2
3RH2422-...	2
3RT251-...	2

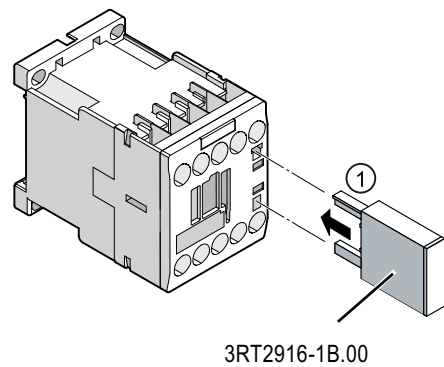
	NC/NO: max. pieces		
			
3RT2.1-.	1	0	1
3RH21-..	0	1	0
	0	0	1 l.+ 1 r.
3RH24-..	1	0	—
	0	1	—
H..			
J..			
K..			
3RT2.1-.			
3RH21-..	—	—	—
Q..			
V..			
W..			
S..			
3RT2... + 3RA27... / 3RA28...	—	—	—



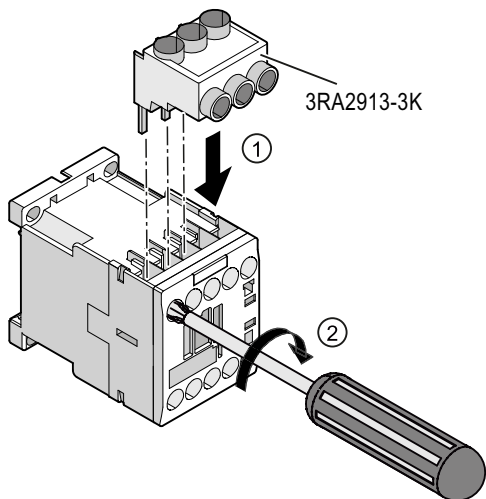
3RT2916-4MA10



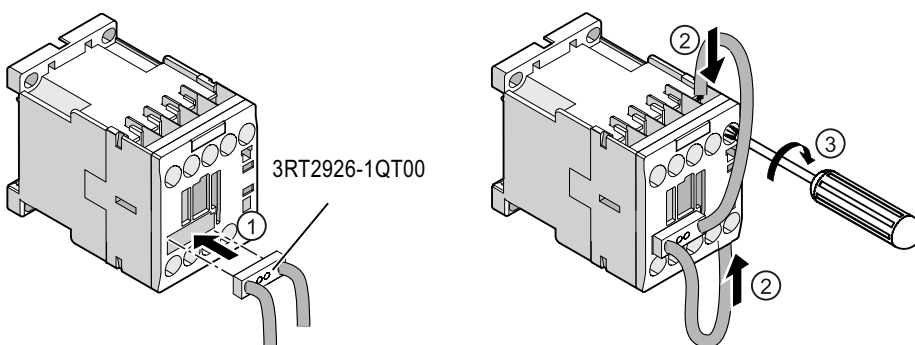
3RT2916-1...



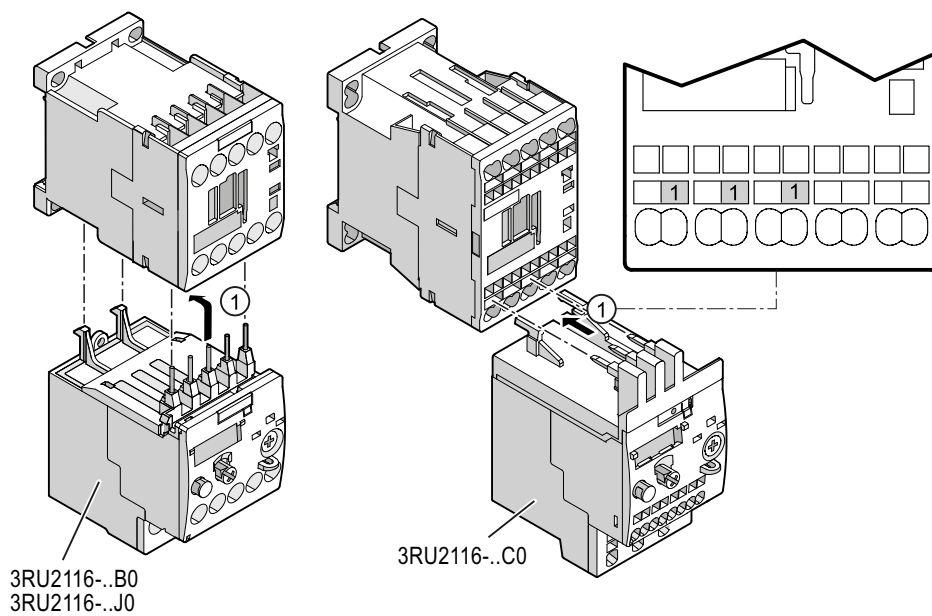
3RA2913-3K

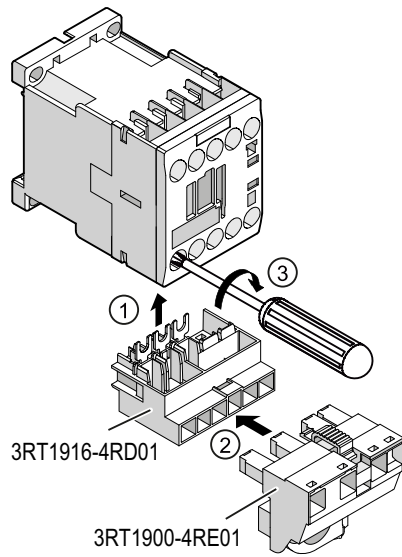


3RT2926-1QT00



3RU2116-....

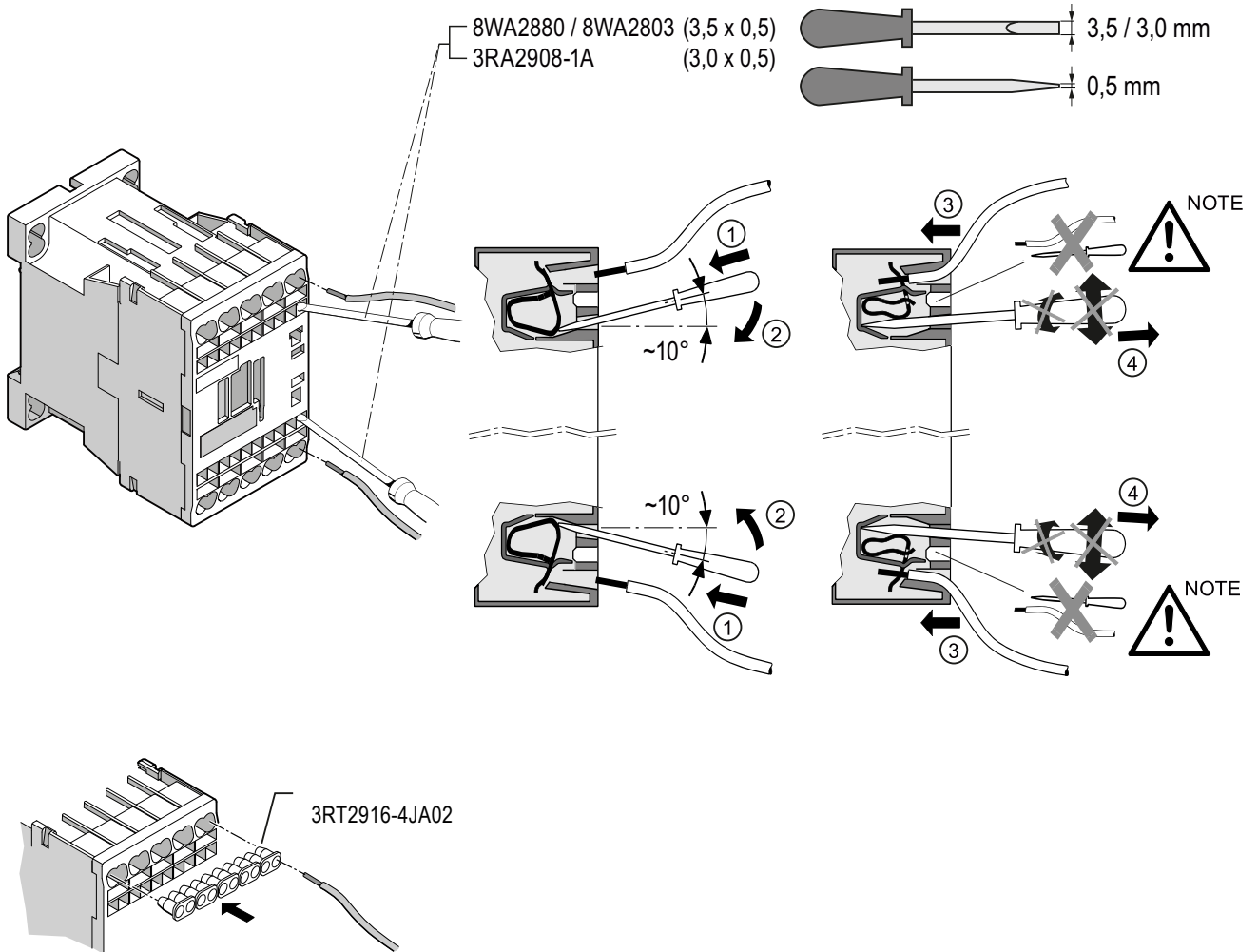



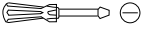

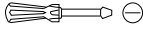
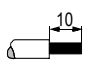
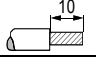
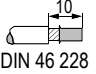



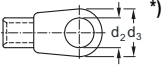


3RT2.1 + 3RT1916-4RD01

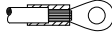
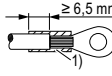
<http://support.industry.siemens.com>

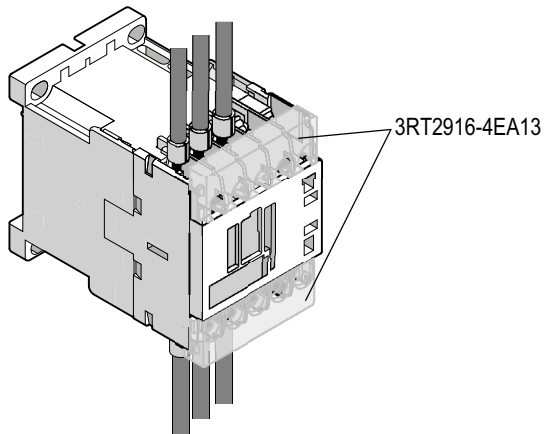
60306557



	3RT2.1.-1 3RH21.-1	3RT2.1.-2 3RH21.-2	3RH2911-1 3RH2921-1	3RH2911-2 3RH2921-2
	 PZ 2: \varnothing (5 ... 6 mm) M3: 0,8 ... 1,2 Nm (7 to 10.3 lb in)	 8WA2880 / 8WA2803: \varnothing (3,5 x 0,5) mm 3RA2908-1A: \varnothing (3,0 x 0,5) mm	 PZ 2 (\varnothing 5 ... 6 mm) M3: 0,8 ... 1,2 Nm (7 to 10.3 lb in)	 8WA2880 / 8WA2803: \varnothing (3,5 x 0,5) mm 3RA2908-1A: \varnothing (3,0 x 0,5) mm
	2 x (0,5 ... 1,5) mm ² 2 x (0,75 ... 2,5) mm ² 2 x 4 mm ²	2 x (0,5 ... 4,0) mm ²	2 x (0,5 ... 1,5) mm ² 2 x (0,75 ... 2,5) mm ²	2 x (0,5 ... 2,5) mm ²
	—	2 x (0,5 ... 2,5) mm ²	—	2 x (0,5 ... 2,5) mm ²
 DIN 46 228	2 x (0,5 ... 1,5) mm ² 2 x (0,75 ... 2,5) mm ²	2 x (0,5 ... 2,5) mm ²	2 x (0,5 ... 1,5) mm ² 2 x (0,75 ... 2,5) mm ²	2 x (0,5 ... 1,5) mm ²
AWG	2 x (20 to 16) 2 x (18 to 14) 2 x 12	2 x (20 to 12)	2 x (20 to 16) 2 x (18 to 14)	2 x (20 to 14)

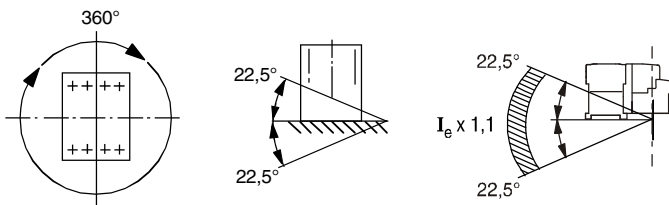
3RT2.1.-4, 3RH21.-4, 3RH2911-4	
 PZ 2 (\varnothing 5 ... 6 mm)	M3: 0,8 ... 1,2 Nm (7 to 10.3 lb in)
 *)	$d_2 = \text{min. } 3,2 \text{ mm}$ $d_3 = \text{max. } 7,5 \text{ mm}$
NOTE  	—

	IEC 60947-1: - DIN 46 237 - JIS CS805 Typ RAV - JIS CS805 Typ RAP
 $\geq 6,5 \text{ mm}$ 1)	UL 508: - DIN 46 234 - DIN 46 225 - JIS CS805 1): - -55°C / +155°C - UL 224

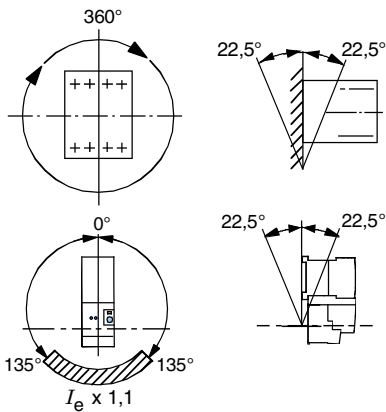


3R.2...-.....-1...

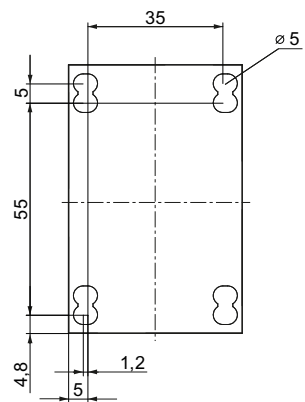
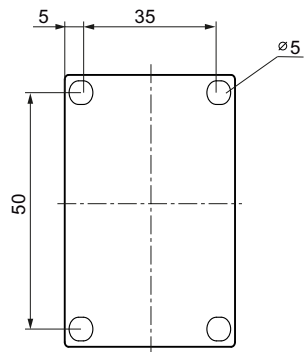
AC / DC



AC / DC



3RT2.1/3RH2



mm