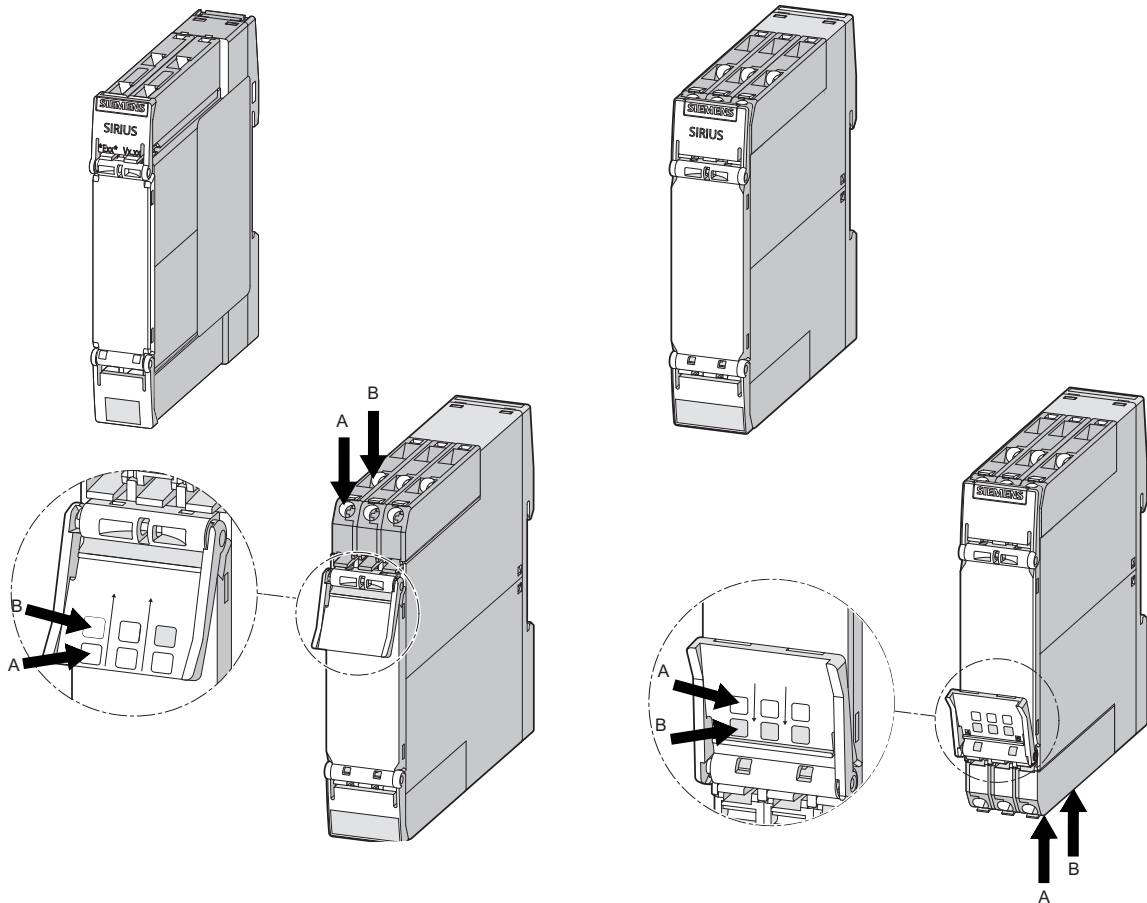


DE	Thermistor-Motorschutzrelais Originalbetriebsanleitung	EL	Ρελέ προστασίας κινητήρα με θερμίστορα Πρωτότυπες οδηγίες χρήσης	PL	Termistorowy przekaźnik ochronny do silników Oryginalna instrukcja obsługi
EN	Thermistor motor protection relay Original Operating Instructions	ET	Mootori kaitserelée termotakisti Originaal-kasutusjuhend	RO	Releu de protecție motor cu termistor Instrucțiuni originale de utilizare
FR	Relais de protection moteur pour thermistance Instructions de service originales	FI	Termistori-moottorinsuojarele Alkuperäinen käyttöohje	SK	Termistorové motorové istiače relé Originálny návod na obsluhu
ES	Relé de protección de motor por termistor Instructivo original	HR	Termistorski zaštitni relej motora Originalne upute za uporabu	SL	Termistor-zaščitni rele motorja Originalno navodilo za obratovanje
IT	Relè di protezione motore a termistori Istruzioni operative originali	HU	Termisztor motorvédő relé Eredeti üzemeltetési útmutató	SV	Thermistor-motorskyddsrelä Originalbruksanvisning
PT	Relé para termistores Instruções de Serviço Originais	LT	Termistorinė variklio apsauginė relė Originali eksploatacijos instrukcija	TR	Termistör-motor koruma rölesi Orijinal İşletme Kılavuzu
BG	Термисторно реле за защита на двигателя Оригинално ръководство за експлоатация	LV	Termistora motora aizsardzības relejs Oriģinālā lietošanas pamācība	PY	термисторная защита электродвигателя Оригинальное руководство по эксплуатации
CS	Termistorové ochranné motorové relé Originální návod k obsluze	NL	Thermistormotorbeveiliging Originele handleiding	中文	热敏电阻电机保护继电器 原始操作说明
DA	Termistor-motorbeskyttelsesrelæ Original brugsanvisning				




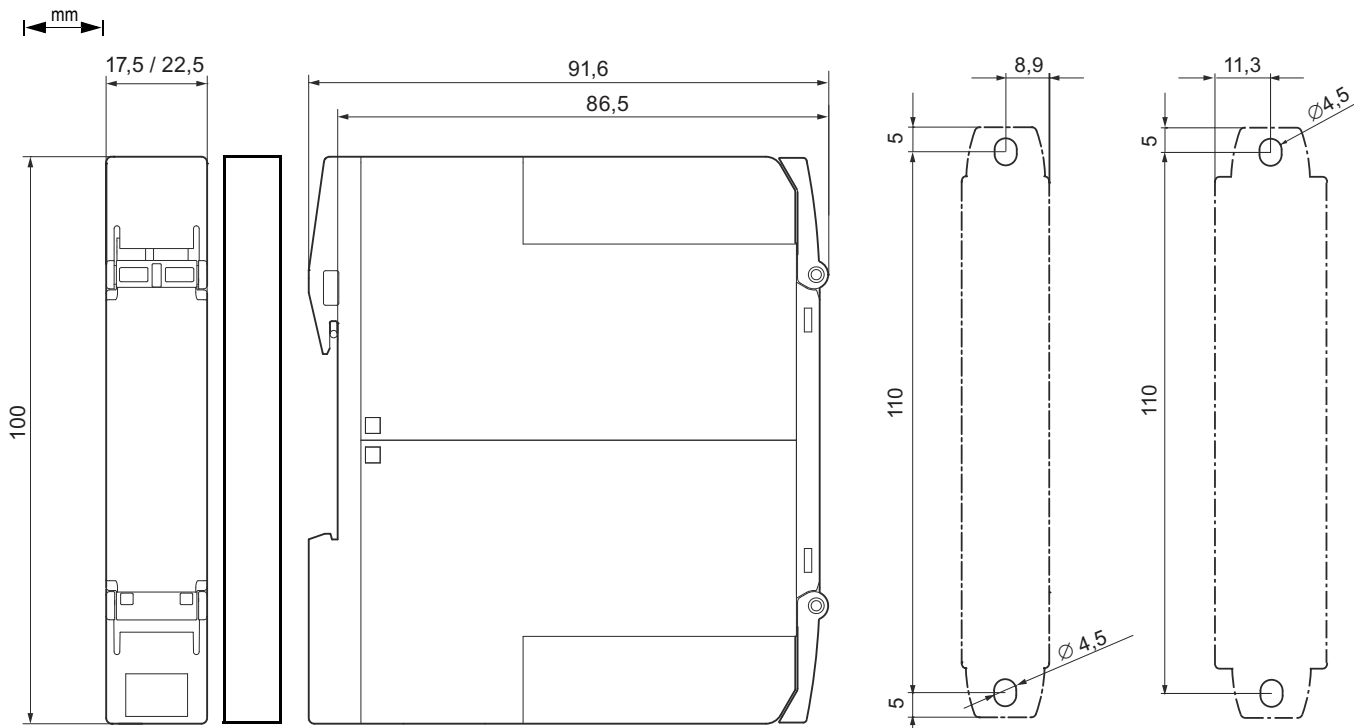
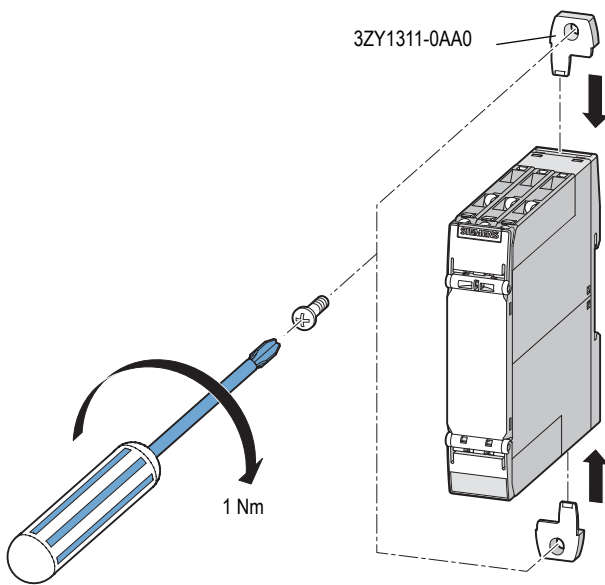
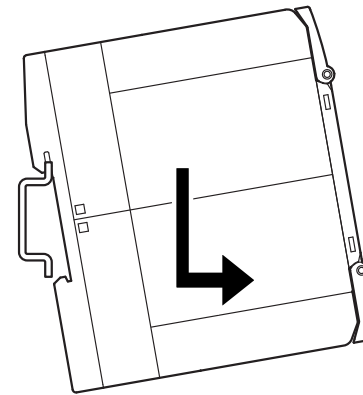
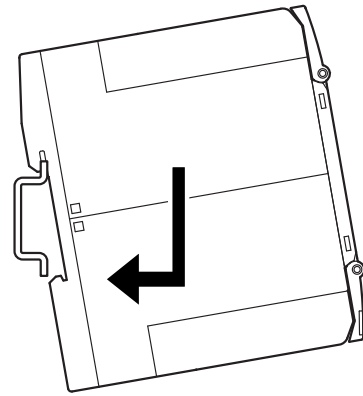
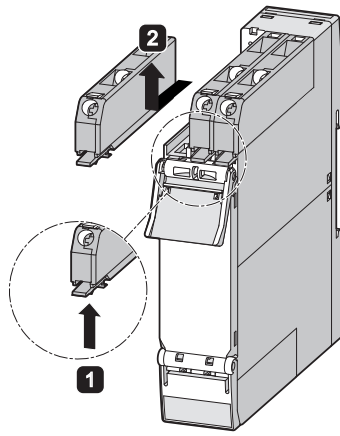
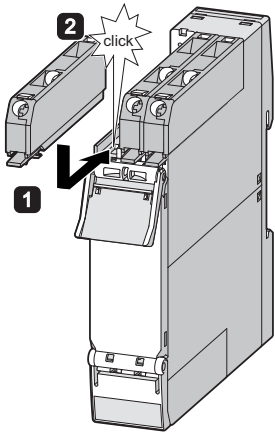
SIEMENS AG Telephone: +49 (911) 895-5900 (8° - 17° CET)
Technical Assistance Fax: +49 (911) 895-5907
Breslauer Str. 5 E-mail: technical-assistance@siemens.com
D-90766 Fürth Internet: www.siemens.com/sirius/technical-assistance

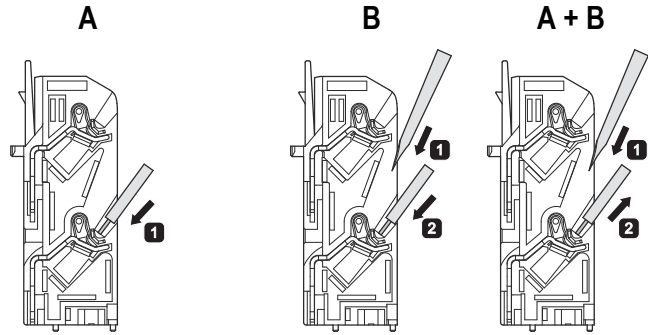
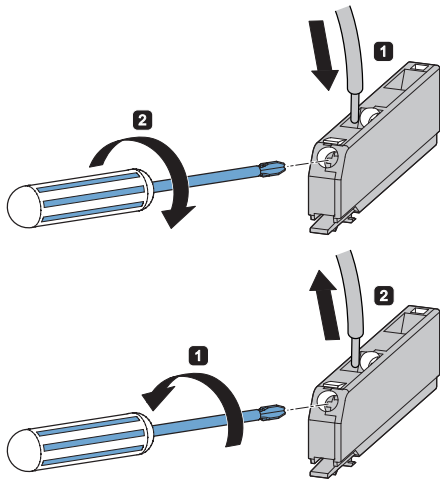


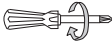
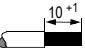
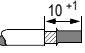
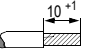
<http://support.industry.siemens.com>
3ZX1012-0RN20-1AC1

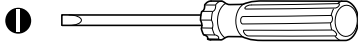
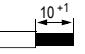
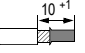
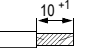


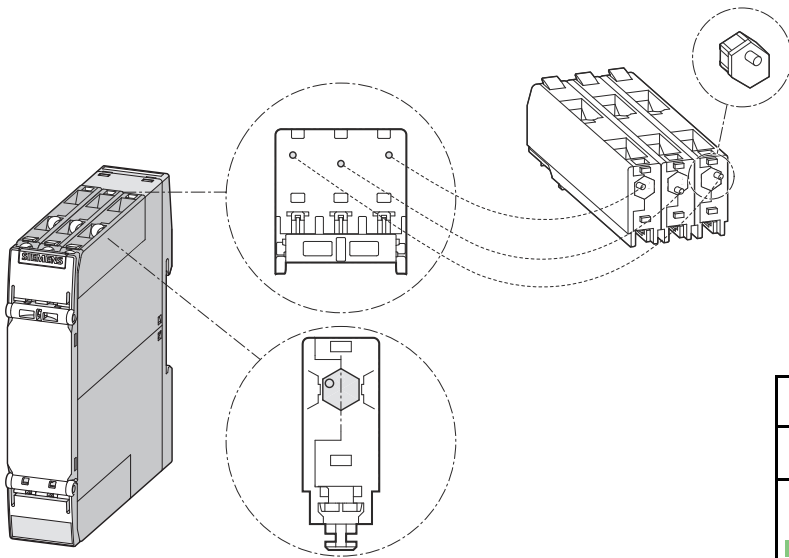
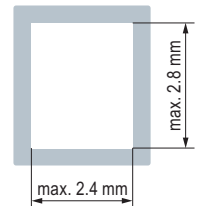
DE		GEFAHR Gefährliche Spannung. Lebensgefahr oder schwere Verletzungsgefahr. Vor Beginn der Arbeiten Anlage und Gerät spannungsfrei schalten. Die Installations- und Wartungsarbeiten an diesem Gerät dürfen nur von einer autorisierten Elektrofachkraft ausgeführt werden.
EN		DANGER Hazardous voltage. Will cause death or serious injury. Turn off and lock out all power supplying this device before working on this device. Installation and maintenance work on this device may only be carried out by an authorized electrician.
FR		DANGER Tension dangereuse. Danger de mort ou risque de blessures graves. Mettre hors tension avant d'intervenir sur l'appareil. Les travaux d'installation et d'entretien de cet appareil doivent uniquement être réalisés par une personne qualifiée en électricité.
ES		PELIGRO Tensión peligrosa. Puede causar la muerte o lesiones graves. Desconectar la alimentación eléctrica antes de trabajar en el equipo. Las tareas de instalación y mantenimiento de este equipo solo puede llevarlas a cabo un electricista autorizado.
IT		PERICOLO Tensione pericolosa. Può provocare la morte o lesioni gravi. Scollegare l'alimentazione elettrica prima di eseguire interventi sull'apparecchiatura. L'installazione e la manutenzione di questo apparecchio devono essere effettuati solo da specialisti dell'elettronica autorizzati.
PT		PERIGO Tensão perigosa. Perigo de morte ou ferimentos graves. Desligue a alimentação eléctrica antes de iniciar os trabalhos no equipamento. Os trabalhos de instalação e manutenção neste equipamento somente podem ser realizados por electricistas autorizados.
BG		ОПАСНОСТ Опасно напрежение. Опасност за живота или опасност от тежки телесни повреди. Преди започване на работа изключете захранването на инсталацията или устройството. Монтажът и техническото обслужване на това устройство се извършват единствено от оторизиран електротехник.
CS		NEBEZPEČÍ Nebezpečné napětí. Nebezpečí smrtelného nebo těžkého úrazu. Před zahájením prací odpojte zařízení a modul od napětí. Instalační a údržbářské práce smí na tomto přístroji provádět pouze kvalifikovaný elektrikář.
DA		FARE Farlig spænding. Livsfare eller fare for alvorlige kvæstelser. Inden arbejdet påbegyndes skal anlægget og enheden gøres spændingsfri. Installationer og vedligeholdelser på dette apparat må kun gennemføres af en autoriseret elektriker.
EL		ΚΙΝΔΥΝΟΣ Επικίνδυνη τάση. Κίνδυνος θάνατος ή κίνδυνος σοβαρού τραυματισμού. Πριν από την έναρξη των εργασιών απομονώσετε την εγκατάσταση και τη συσκευή από την παροχή τάσης. Οι εργασίες εγκατάστασης και συντήρησης αυτής της συσκευής πρέπει να πραγματοποιούνται μόνο από εξουσιοδοτημένο ηλεκτρολόγο.
ET		OHT Ohtlik pinge. Eluohut või tõsiste vigastuste oht. Enne tööde algust tuleb süsteemi ja seadme pinge välja lülitada. Seadme paigaldus- ja hooldustööd võib teha ainult atesteeritud elektrik.
FI		VAARA Vaarallinen jännite. Vakava loukkaantumisaara tai hengenvaara. Laitte on kytkettävä jännitteettömiksi ennen töiden aloittamista. Tämän laitteen asennus- ja huoltotöitä saa suorittaa ainoastaan valtuutettu sähköteknikko.
HR		OPASNOST Opasni napon. Opasnost po život ili opasnost od teških ozljeda. Prije početka radova postrojenje i uređaj spojiti bez napona. Radove instalacije i održavanja na uređaju smije izvoditi samo ovlašteno stručno elektrotehničko osoblje.
HU		VESZÉLY Veszélyes feszültség. Életveszély vagy súlyos sérülésveszély. A munkák megkezdése előtt végezze el a berendezés vagy készülék feszültség-mentesítését. Ezen az eszközön a telepítéssel és a karbantartással kapcsolatos feladatokat kizárólag megfelelő felhatalmazással rendelkező villamossági szakember végezheti.
LT		PAVOJUS Pavojinga įtampa. Pavojus gyvybei arba sunkaus susižalojimo pavojus. Prieš darbų pradžią atjunkite sistemos ir prietaiso įtampą. Šio įrenginio įrengimo ir techninės priežiūros darbus leidžiama atlikti tik įgaliotam elektrikui.
LV		BĪSTAMI Bīstams spriegums. Letālu seku vai smagu traumu risks. Pirms uzsākt darbu, atslēdziet iekārtu un ierīci no barošanas. Šīs ierīces uzstādīšanu un tehniskās apkopes darbus drīkst veikt vienīgi pilnvarots elektrikāis.
NL		GEVAAR Gevaarlijke spanning. Levensgevaar of gevaar voor ernstig letsel. Schakel vóór aanvang van de werkzaamheden installatie en apparaat spanningsvrij. De installatie- en onderhoudswerken aan dit toestel mogen enkel door een geautoriseerde electricien uitgevoerd worden.
PL		NIEBEZPIECZENSTWO Niebezpieczne napięcie. Zagrożenie życia lub niebezpieczeństwo ciężkich obrażeń. Przed rozpoczęciem wszelkich prac należy urządzenie i przyrząd odłączyć od sieci elektrycznej. Prace instalacyjne i konserwacyjne na tym urządzeniu może przeprowadzać wyłącznie posiadający odpowiednie kwalifikacje elektryk.
RO		PERICOL Tensiune periculoasă. Pericol de moarte sau de accidentări grave. Înainte de începerea lucrărilor, deconectați instalația și aparatul de la tensiune. Lucrările de instalare și întreținere pentru acest dispozitiv pot fi efectuate doar de către un electrician autorizat.
SK		NEBEZPEČENSTVO Nebezpečné napätie. Nebezpečenstvo ohrozenia života alebo vzniku ťažkých zranení. Pred začatím prác zariadenie a prístroj odpojte od napätia. Inštalácia a údržbárske práce na tomto prístroji môže vykonávať výlučne autorizovaný elektrikár.
SL		NEVARNOST Nevarna napetost. Nevarnost za življenje ali nevarnost hudih poškodb. Pred začetkom dela je treba pri napravi in aparatu odklopiti napajanje. Inštalacijska in vzdrževalna dela na tej napravi sme izvesti samo pooblaščen elektrikař.
SV		FARA Farlig spänning. Livsfara eller risk för allvarliga personskador. Koppla anläggningen och apparaten spanningsfri innan du påbörjar arbetena. Installation och underhåll av denna apparat får endast utföras av en behörig elektriker.
TR		TEHLİKE Tehlikeli gerilim. Ölüm tehlikesi veya ağır yaralanma tehlikesi. Çalışmalara başlamadan önce, sistemin ve cihazın gerilim beslemesini kapatınız. Bu cihazın montajı ve bakımı yalnız yetkili bir elektrik teknisyeni tarafından yapılmalıdır.
PY		ОПАСНОСТЬ Опасное напряжение. Опасность для жизни или возможность тяжелых травм. Перед началом работ отключить подачу питания к установке и к устройству. Работы по монтажу и техническому обслуживанию данного устройства должны производиться уполномоченным специалистом по электротехнике.
中文		危险 危险电压。将导致死亡或严重的人身伤害。 操作本设备前必须切断并锁定所有供电电源。该设备的安装和维护工作仅能由具备专业资格的电工完成。

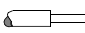



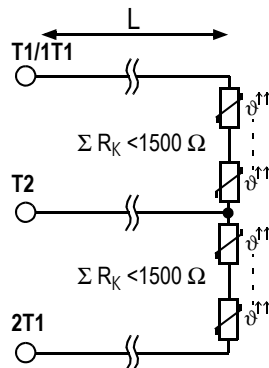














3ZY1122-1BA00	
 Ø 4.5 mm / PZ1	0,6 ... 0,8 Nm 5.2 to 7 lb/in
	1 x 0,5 ... 4,0 mm ² 2 x 0,5 ... 2,5 mm ²
	1 x 0,5 ... 4,0 mm ² 2 x 0,5 ... 1,5 mm ²
	—
AWG	1 x 20 to 12 2 x 20 to 14

3ZY1122-2BA00	
 DIN 5264 / 0,5 x 3 mm 3RA2908-1A	
 (A)	1 x 0,5 ... 4,0 mm ²
 (A)	1 x 0,5 ... 2,5 mm ²
 (B)	1 x 0,5 ... 4,0 mm ²
AWG	1 x 20 to 12

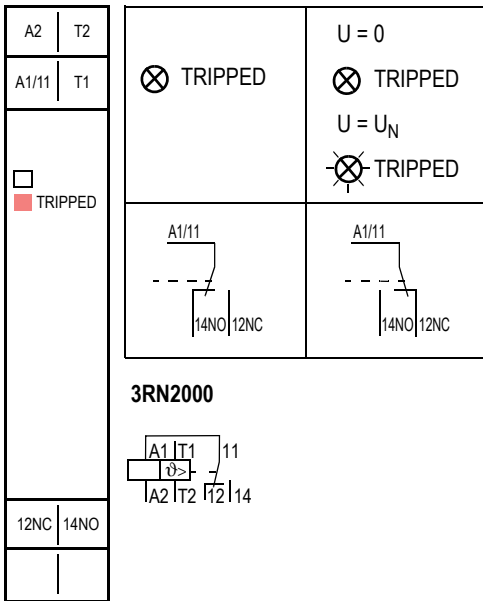


	 [mm ²]	L[m] $\leftarrow \rightarrow$
3RN2000	2,5	2 x 2800
3RN2010	1,5	2 x 1500
	0,5	2 x 500
3RN2011	2,5	2 x 250
3RN2012	1,5	2 x 150
3RN2013	0,5	2 x 50
3RN2023		

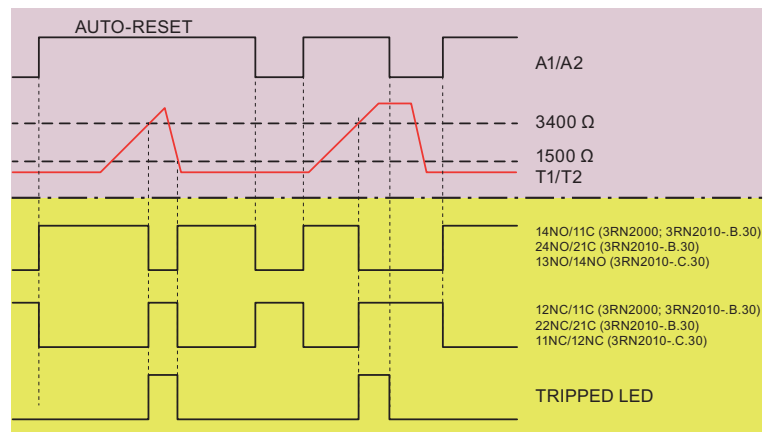


A2 T2	A2 T2 A2	A2 T2 Y2	A2 T2 Y2
A1 T1	A1 T1 A1	A1 T1 Y1	A1 T1 Y1
 READY  TRIPPED	 READY  TRIPPED  TEST RESET	 READY  TRIPPED  TEST RESET	 READY  WARNING  TRIPPED  TEST RESET
13NO 14NO	12NC 11C 14NO	12NC 11C 14NO	12NC 11C 14NO
11NC 12NC	22NC 21C 24NO	22NC 21C 24NO	23NO 2T1 24NO

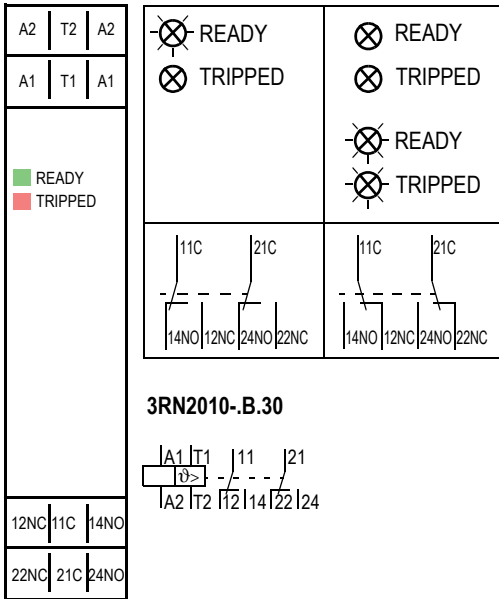
3RN2000



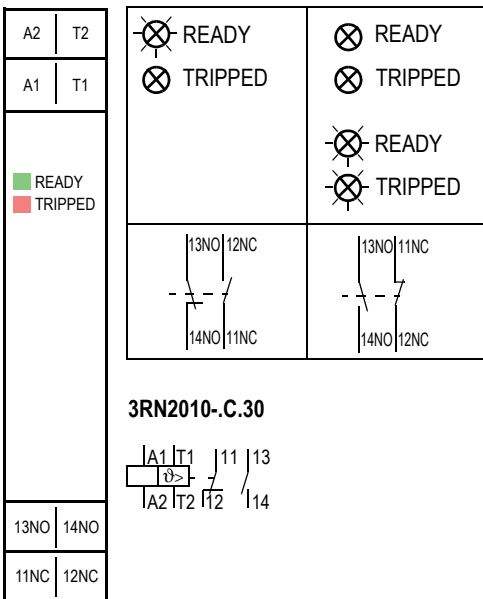
3RN2000, 3RN2010



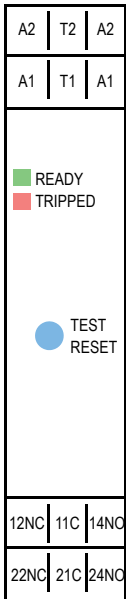
3RN2010-B.30



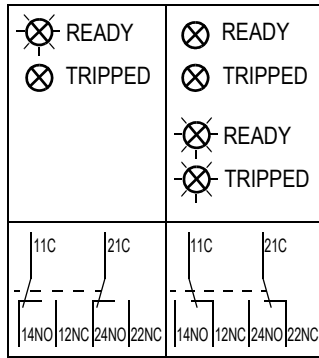
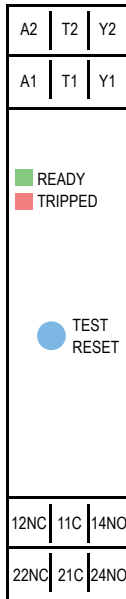
3RN2010-C.30



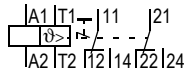
3RN2011



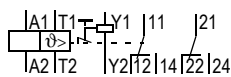
3RN2012, 3RN2013



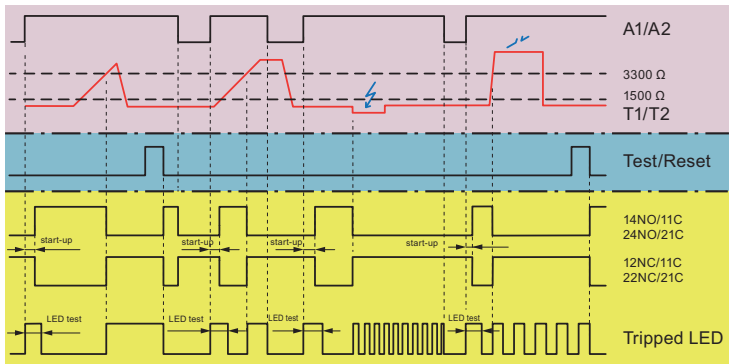
3RN2011



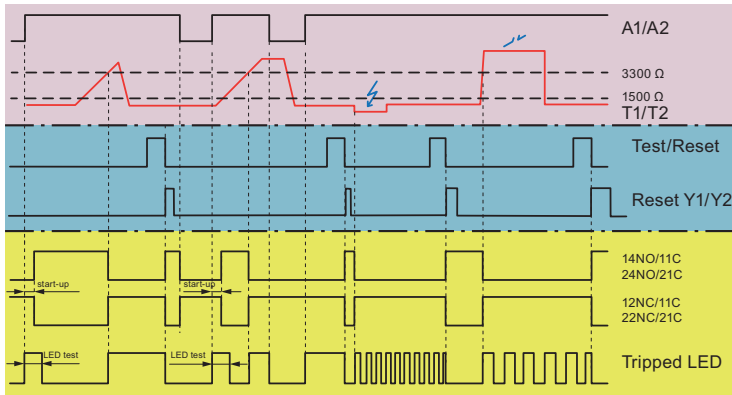
3RN2012, 3RN2013



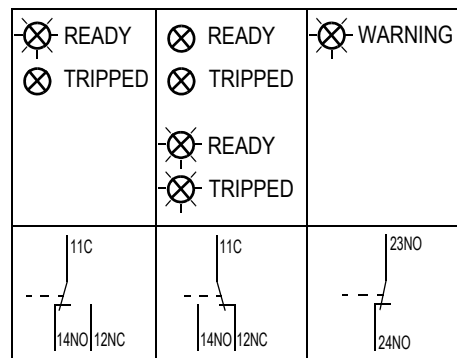
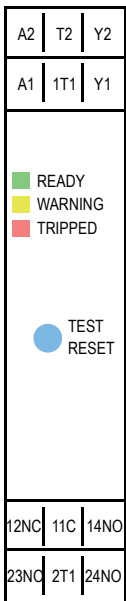
3RN2011



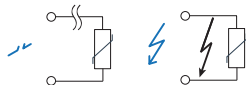
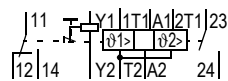
3RN2012, 3RN2013



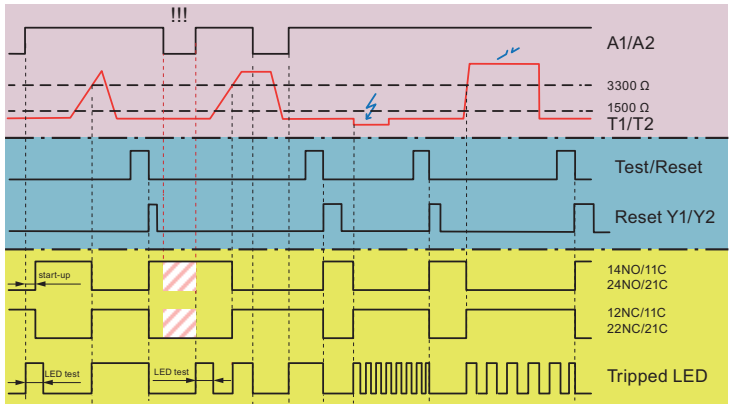
3RN2023



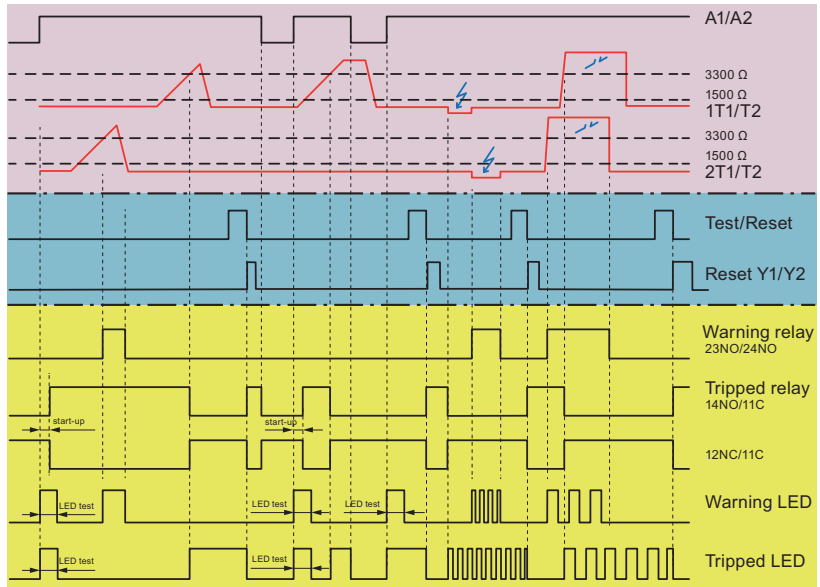
3RN2023






















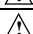





3RN2012-BW31



3RN2023



DE	 ACHTUNG	Vor Inbetriebnahme ist die Wirksamkeit der Schutzfunktion zu überprüfen.
EN	 NOTICE	Check that the protection function is working properly prior to commissioning.
FR	 IMPORTANT	Avant mise en service, vérifiez le bon fonctionnement de la fonction de protection.
ES	 ATENCIÓN	Antes de poner en marcha la máquina o instalación es preciso comprobar la efectividad de la función de protección.
IT	 ATTENZIONE	Verificare il corretto funzionamento della funzione di protezione prima della messa in servizio.
PT	 ATENÇÃO	Antes da colocação em serviço deve ser verificada a eficácia da função de proteção.
BG	 Внимание	Ефективността на защитната функция трябва да бъде проверена преди пускане в експлоатация.
CS	 Upozornění	Před uvedením do provozu je třeba zkontrolovat účinnost ochranné funkce.
DA	 Vær opmærksom	Kontroller beskyttelsesfunktionens effektivitet inden ibrugtagning.
EL	 Ειδοποίηση	Πριν από τη θέση σε λειτουργία πρέπει να ελεγχθεί η αποτελεσματικότητα της προστατευτικής λειτουργίας.
ET	 Tähelepanu	Enne kasutuselevõttu tuleb kontrollida kaitsefunktsiooni toimimist.
FI	 Huomio	Suojatoiminnon toimivuus on tarkastettava ennen laitteen käyttöönottoa.
HR	 OPASNOST	Prije stavljanja u pogon potrebno je provjeriti učinkovitost zaštitne funkcije.
HU	 Figyelem	Az üzembe helyezés előtt ellenőrizni kell a védelmi funkciót.
LT	 Dėmesio	Prieš eksploatacijos pradžią būtina patikrinti apsauginės funkcijos veiksmingumą.
LV	 Ievēribai	Pirms nodošanas ekspluatācijā jāpārbauda aizsargfunkcijas darbība.
NL	 Let op	Controleer voor het starten van de machine of de veiligheidsfunctie correct werkt.
PL	 Uwaga	Przed uruchomieniem należy sprawdzić, czy zapewniona jest funkcja ochronna.
RO	 atenție	Verificați eficiența funcției de protecție, înainte de punerea în funcțiune.
SK	 Pozor	Pred uvedením do prevádzky je potrebné skontrolovať účinnosť ochrannej funkcie.
SL	 Pozor	Pred zagonom morate preveriti učinkovitost zaščitne funkcije.
SV	 Observera	Kontrollera att säkerhetsfunktionen fungerar korrekt.
TR	 DİKKAT	İşletime almadan önce koruma fonksiyonunun etkinliği kontrol edilmelidir.
PY	 Заметка	Перед вводом в эксплуатацию необходимо проверить эффективность защитной функции.
中文	 注意	进行调试运行前必须检查其保护功能是否有效。



<http://support.industry.siemens.com>
3ZX1012-0RN20-1AC1

1 x TEST
(IEC 60079-17)

